



GLÄSERSPÜLER UX-40 ISO DD

Korb 400 x 400 mm und nutzbare Höhe bis 300 mm. Doppelwand-Konstruktion.



GESCHIRRSPÜLEN
GEWERBLICHE GLÄSERSPÜLER



BESCHREIBUNG

Sani-Control: garantierte Desinfektion
Eingebaute Gehäuse und Easy-Grip-Tür: Hygiene und Ergonomie
Doppelwandiges Gehäuse: Isolierung und Energieeffizienz
Exklusive "Hydroblade"-Wascharme: maximale Effizienz.
3-Stufen-Filtersystem.

Sani-Control-Garantie

- ✓ GARANTIERTE DESINFEKTION in Übereinstimmung mit DIN 10534.
- ✓ THERMAL LOCK-Funktion: Stellt sicher, dass der Spülvorgang bei der idealen Temperatur zur Desinfektion des Geschirrs durchgeführt wird.

Neue eingebaute Gehäuse

- ✓ Ergonomisches Design mit abgerundeten Ecken zur Vermeidung von Schmutzansammlungen und zur einfacheren Reinigung.
- ✓ Kompaktes Volumen der Spülwanne (50 % Wassereinsparung im Vergleich zur vorherigen Baureihe).
- ✓ Eingebaute Korbführungen

Doppelwand (Ultra ISO)

- ✓ Doppelwandige Struktur: thermo-akustische Isolierung zur Dämpfung des Geräuschpegels und zur Verbesserung der Energieeffizienz

Hydroblade™-Wascharme

- ✓ Neu gestaltete Düsen für höhere Wascheffizienz.
- ✓ Die "Monoblock"-Konstruktion bietet Langlebigkeit und Stoßfestigkeit.
- ✓ Einsparung von 30 % des Wasserverbrauchs beim Spülvorgang im Vergleich zur vorherigen Baureihe.

3-Stufen-Filtersystem: Oberfläche, Spülwanne und Ansaugung

- ✓ Das Waschwasser wird unter optimalen Bedingungen gehalten, um eine konstante Waschwirkung zu erzielen.
- ✓ Die Oberflächenfilter mit "easy-on"-Design erlauben eine schnelle Demontage, ohne dass die Wascharme abgenommen werden müssen.

"Easy Grip"-Tür: neues Design mit integriertem Türgriff

- ✓ Die Integration der Komponenten sorgt für mehr Festigkeit und Robustheit.
- ✓ Kantenfreies Design und schwer zugängliche Bereiche: verhindert Schmutzablagerungen und fördert die Reinigung.
- ✓ Der ergonomische Griff bietet einen perfekten Halt, auch mit nassen Händen.
- ✓ Doppelwandige Tür, Mikrosicherheitsschalter und hochwertige Dichtung
- ✓ 30 cm Ladekapazität: hohe Vielseitigkeit zum Spülen einer Vielzahl von Gläsern und sogar mittelgroßem Geschirr.

Premium Warewashing

- ✓ Ultra Xperience: leistungsstark, unkompliziert.
- ✓ Soft Start: Progressiver Start der Umwälzpumpe zum Schutz zerbrechlicher Gegenstände.
- ✓ Farb-LCD-Display: Intuitive Kommunikation des Maschinenstatus mittels Meldungen, Farbcode und Symbolen.
- ✓ Dedizierte Zyklen: Auswahl des idealen Waschprogramms mit Hilfe von Symbolen.
- ✓ Anpassungsfähig: erlaubt es, die Hauptparameter der Maschine an die Bedürfnisse jedes Benutzers anzupassen.
- ✓ TEMPERATURANZEIGE
- ✓ Funktion Wash Plus +: erhöht die Intensität des Waschzyklus für mehr Effizienz
- ✓ Schalttafel mit Feuchtigkeitsschutz IP65.

You will never WASH ALONE

- ✓ Tech-Services: Unser Techniker-Team hilft Ihnen, Ihre Maschine immer einsatzbereit zu halten.
- ✓ Design Services: Teilen Sie uns Ihre Bedürfnisse mit und wir beraten Sie gerne.
- ✓ 60 Jahre Erfahrung und Know-how stehen zu Ihrer Verfügung.

ENTHÄLT

- ✓ Dosierer für Reinigungsmittel.
- ✓ 1 Korb gemischt (Teller).
- ✓ Dosierer für Glanzspülmittel.
- ✓ 1 kleiner Korb für Besteck.
- ✓ 1 Korb für Gläser.

OPTIONAL

- Absaugpumpe durch Niveausensor. Proaktive Erneuerung des Spülwannewassers.
- Wasserenthärter für manuelle Harzregenerierung.
- Zubehör "Doppelebene" zum gleichzeitigen Waschen von zwei Körben.

ZUBEHÖR

- Manuelle Wasserenthärter
- Füße 140-190 mm (4 St.)
- Automatische Wasserenthärter
- Osmose-Geräte OS-140
- Korb 400X400 mm
- Untergestell für Gläserespülmaschinen (400 x 400 mm)
- Einsätze/Ergänzungen/Sonstige
- Doppelkorbkits für AX/UX

TECHNISCHE DATEN

Abmessungen des Korbs: 400 mm x 400 mm
Nutzbare Höhe: 300 mm



einzelkatalog
aktualisiert 22/01/2024



GLÄSERSPÜLER UX-40 ISO DD

Korb 400 x 400 mm und nutzbare Höhe bis 300 mm. Doppelwand-Konstruktion.



Dauer des Zyklus/der Zyklen: 90 / 120 / 150 / 180"

Stundenleistung Körbe: 40 / 30 / 24 / 20

Fassungsvermögen des Behälters: 4.5 l

Fassungsvermögen der Spülwanne: 9 l

Verbrauch und Ersparnis

Wasserverbrauch/Zyklus: 1.9 l

Automatischer Sparmodus in: 25'

Automatische Abschaltung: 120'

Leistung

✓ Pumpenleistung: 250 W / 0.33 Hp

✓ Spülwanne: 1200 W

✓ Kessel: 2500 W

✓ Gesamtleistung: 2750 W

Aussenabmessungen

✓ Breite: 490 mm

✓ Tiefe: 540 mm

✓ Höhe: 710 mm

Nettogewicht: 40 kg

Geräuschpegel (1 m. Abstand): <69 dB(A)

Crated dimensions

525 x 615 x 820 mm

Bruttogewicht: 46 kg

VERFÜGBARE MODELLE

1303132 UX-40S 230/50/1 DD

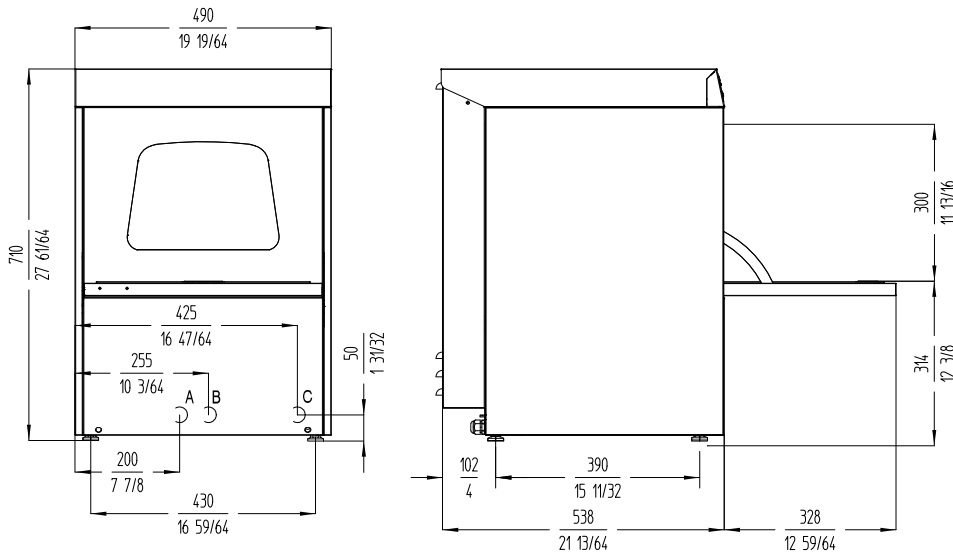
1303136 UX-40SB 230/50/1 DD

1303119 UX-40SB 230/50/1 DD AUS

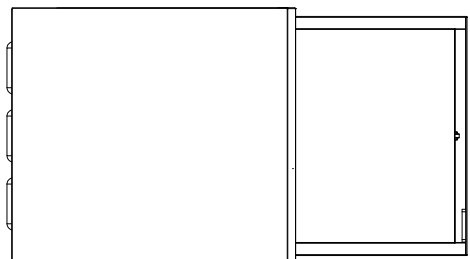
1303140 UX-40SD 230/50/1 DD

1303144 UX-40SBD 230/50/1 DD

* Fragen sie nach der verfügbarkeit von sonderversionen



A: Entrada de agua 3/4" GAS.
 B: Tubo de desague Ø30 mm.
 C: Cable conexión



sammic | www.sammic.de
 Food Service Equipment Manufacturer

Polígono Basarte, 1. phone +34 943 15 72 36
 20720 Azkoitia, Spain sales@sammic.com



Projekt	Datum
Ref.	Anzahl
Zugelassen	

GESCHIRRSPÜLEN
GEWERBLICHE GLÄSERSPÜLER

einzelkatalog
aktualisiert 22/01/2024