



# KOMBIGERÄT CK-301

Zwei Geräte in einem: 1 Kutteraufsatz und 1 Gemüseschneideaufsatz mit gemeinsamem Motorblock.



DYNAMISCHE VORBEREITUNG  
KOMBIGERÄT: SCHNEIDEMASCHINE UND KUTTER



## BESCHREIBUNG

Besteht aus einem Motorblock mit regelbarem Geschwindigkeit, einem Gemüseschneideaufsatz und einem 5-Liter-Kutteraufsatz.

## EIGENSCHAFTEN

- ✓ Schneiden, zerkleinern, mixen, kneten und emulgieren aller Produkte in wenigen Sekunden:
- ✓ Kräuter und Gemüse, verschiedene Teige, rohes oder gekochtes Fleisch, Fisch, Surimi, Obst, Trockenobst, Eis,
- ✓ Benutzerfreundliche, wasserfeste bedienungstafel.
- ✓ Deckel und Stößel sind einfach abnehmbar, und die gute Zugänglichkeit der Bereiche, die mit Nahrungsmitteln in Kontakt kommen, machen die Reinigung des Geräts zum Kinderspiel.
- ✓ Als Gemüseschneider
- ✓ Regelbare Geschwindigkeit (5 Stufen)
- ✓ Ergonomisches Design: Schneiden mit nur einer Bewegung.
- ✓ Seitlicher Produktauswurf: - Geringerer Platzbedarf auf der Arbeitsplatte
- ✓ Produktführung zur Vermeidung von Spritzern Als Kutter:
- ✓ Regelbare Geschwindigkeit (10 Stufen), Zeitprogrammierungs- und Pulsfunktion.
- ✓ 5-Liter Edelstahlschüssel.
- ✓ Polycarbonat-Deckel mit Wender: ermöglicht eine größere Homogenität des Endprodukts und vermeidet eine Erhitzung des Produkts während der Verarbeitung.
- ✓ Rotor mit mikroverzahnten Messer inklusiv. Wahlweis: rotor mit glatten Messer, rotor mit perforierten Messer.

## ENTHÄLT

- ✓ Motorblock mit regelbarer Geschwindigkeit.
- ✓ Gemüseschneideaufsatz.
- ✓ Kutteraufsatz.

## ZUBEHÖR

- Schneidscheiben FC
- Schneidscheibe FCC
- Schneidscheibe gewellt FCO
- Pommes Frites Gatter FF
- Würfelgatter FM
- Pommes Frites Gatter FFC
- Würfelgatter FMC
- Juliennes Scheibe FCE
- Reibscheibe SH / FR
- Trichter für langes Gemüse
- Halter für Scheiben und Gatter



**sammic** | [www.sammic.de](http://www.sammic.de)  
Food Service Equipment Manufacturer

Polígono Basarte, 1. phone +34 943 15 72 36  
20720 Azkoitia, Spain sales@sammic.com



Projekt	Datum
Ref.	Anzahl.
Zugelassen	

einzelkatalog  
aktualisiert 22/03/2019



# KOMBIGERÄT CK-301

Zwei Geräte in einem: 1 Kutteraufsatz und 1 Gemüseschneideaufsatz mit gemeinsamem Motorblock.



## TECHNISCHE DATEN

Leistung: 1500 W

### Als Gemüseschneider

Stundenleistung: 150 Kg - 450 Kg

Öffnungsgröße (Gemüseschneider): 136 cm<sup>2</sup>

Scheibendurchmesser: 205 mm

Geschwindigkeiten als Gemüseschneider (Pos.): 5 (365 rpm - 1000 rpm)

Aussenabmessungen: 389 mm x 412 mm x 565 mm

Nettogewicht: 28 Kg

### Als Kutter

Fassungsvermögen des Kessels: 5 l

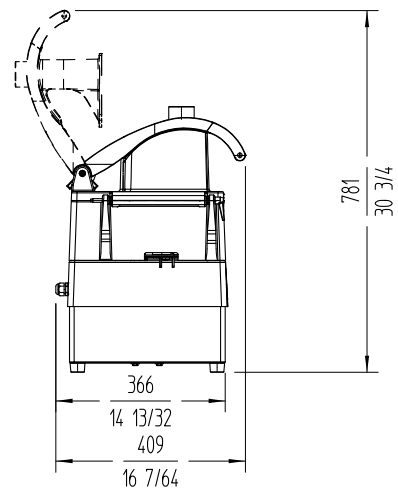
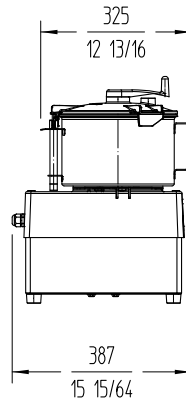
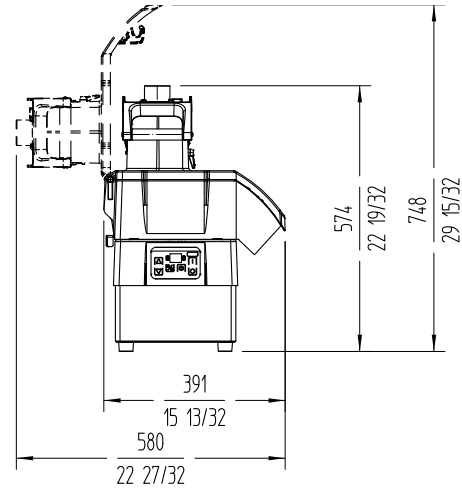
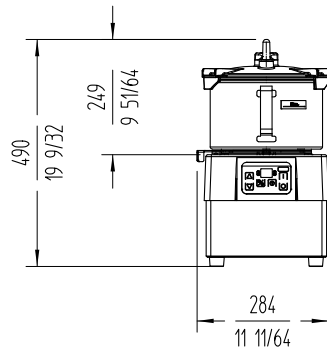
Geschwindigkeiten als Kutter (Pos.): 10 (365 rpm - 3000 rpm)

Aussenabmessungen: 283 mm x 390 mm x 468 mm

Nettogewicht (Cutter): 23 Kg.

Geräuschpetel (1 m. Abstand): <70 dB(A)

Grundgeräusch: 32 dB(A)



## VERFÜGBARE MODELLE

1050028 Kombi Gemüseschneider-Kutter CK-301 230/50-60/1

\* Fragen sie nach der verfügbarkeit von sonderversionen

**sammic** | [www.sammic.de](http://www.sammic.de)  
Food Service Equipment Manufacturer

Polígono Basarte, 1. phone +34 943 15 72 36  
20720 Azkoitia, Spain sales@sammic.com



Projekt

Datum

Ref.

Anzahl.

Zugelassen

DYNAMISCHE VORBEREITUNG  
KOMBIGERÄT: SCHNEIDEMASCHINE UND KUTTER

einzelkatalog  
aktualisiert 22/03/2019