



# GEMÜSESCHNEIDEMASCHINE CA-401 VV

Mit halbautomatischer Befüllung für große Produktionsmengen. Ein perfekter Schnitt: Qualität, Produktivität, Ergonomie



## BESCHREIBUNG

Schneiden Gemüse mit einer Produktionskapazität von bis zu 650 kg/h.

## EIGENSCHAFTEN

- ✓ Besteht aus 1-Geschwindigkeits-Motorblock und Grosskapazitätstrichter. Optional: Rohraufsatz, automatischer Trichter.
- ✓ Motorblock aus Edelstahl: Edle Gehäuseausführung, lange Lebensdauer und leichte Gerätereinigung.
- ✓ Arbeitsgeschwindigkeit 365 U./Min.: Gewährleistet einen sehr gleichmäßigen und präzisen Schnitt sowie in Kombination mit der Größe des Einfüllschachts eine Produktion von bis zu 650 kg/Std.
- ✓ Einfüllschacht (286 cm<sup>2</sup>) mit Seitenmesser zur Produktverteilung im Schacht und zum Schneiden und Verteilen ganzer Produkte wie z. B. Kohlköpfe.
- ✓ Optionales Mittelmesser zur Verwendung wie Seitenmesser · Einfüllschacht mit hoher Auswurfscheibe: Ermöglicht die Bewegung größerer Produktmengen.
- ✓ Kann mit einer breiten Palette an Scheiben und Gittern höchster Schnittqualität ausgestattet werden.
- ✓ Werden diese Zubehörteile miteinander kombiniert, entstehen mehr als 70 verschiedene Schnitt- und Reibarten.
- ✓ Ergonomisches Design.
- ✓ Seitlicher Produktauswurf: Geringerer Platzbedarf auf der Arbeitsplatte -
- ✓ Produktführung zur Vermeidung von Spritzern
- ✓ Elektronische Bedienungstafel: Besonders einfache und intuitive Bedienung.
- ✓ Einfüllschacht und Deckel zum Wechseln oder Reinigen leicht abnehmbar.
- ✓ Gerät erfüllt NSF-Standard.

## ENTHÄLT

- ✓ 1 speed motor block.
- ✓ Core drill (optional use).
- ✓ Large capacity hopper.

## ZUBEHÖR

- Schneidscheiben FC
- Schneidscheibe FCC
- Schneidscheibe gewellt FCO
- Pommes Frites Gatter FFC
- Würfeligatter FMC
- Juliennes Scheibe FCE
- Reibscheibe SH / FR
- Trichter für langes Gemüse
- Universaltrichter
- Halter für Scheiben und Gatter
- Automatikt-Trichter
- Grid Cleaning Kit



**sammic** | [www.sammic.de](http://www.sammic.de)  
Food Service Equipment Manufacturer

Polígono Basarte, 1. phone +34 943 15 72 36  
20720 Azkoitia, Spain sales@sammic.com



Projekt	Datum
Ref.	Anzahl.
Zugelassen	

DYNAMISCHE VORBEREITUNG  
GEMÜSESCHNEIDER

einzelkatalog  
aktualisiert 01/02/2019



# GEMÜSESCHNEIDEMASCHINE CA-401 VV

Mit halbautomatischer Befüllung für große Produktionsmengen. Ein perfekter Schnitt: qualität, Produktivität, Ergonomie



## TECHNISCHE DATEN

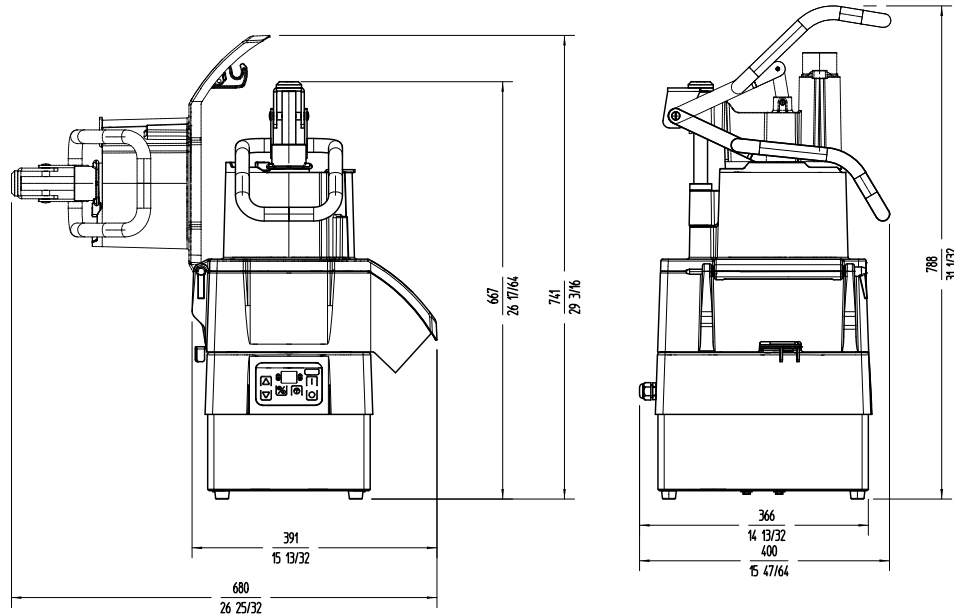
Stundenleistung: 200 Kg - 650 Kg  
 Öffnungsgröße (Gemüseschneider): 286 cm<sup>2</sup>  
 Scheibendurchmesser: 205 mm  
 Geschwindigkeiten als Gemüseschneider (Pos.): 5 (365 rpm - 1000 rpm)  
 Leistung: 1500 W

### Aussenabmessungen

Breite: 391 mm  
 Tiefe: 400 mm  
 Höhe: 667 mm  
 Nettogewicht: 30 Kg  
 Geräuschpetel (1 m. Abstand): <70 dB(A)  
 Grundgeräusch: 32 dB(A)

### Crated dimensions

435 x 430 x 600 mm  
 Bruttogewicht: 35 Kg.



DYNAMISCHE VORBEREITUNG  
GEMÜSESCHNEIDER

## VERFÜGBARE MODELLE

1050356 Vegetable preparation machine CA-401VV 230/50-60/1 (variable speed)

\* Fragen sie nach der verfügbarkeit von sonderversionen

**sammic** | [www.sammic.de](http://www.sammic.de)  
Food Service Equipment Manufacturer

Polígono Basarte, 1. phone +34 943 15 72 36  
20720 Azkoitia, Spain [sales@sammic.com](mailto:sales@sammic.com)



Projekt

Datum

Ref.

Anzahl.

Zugelassen

einzelkatalog  
aktualisiert 01/02/2019